

TERMOPAN- PMD60

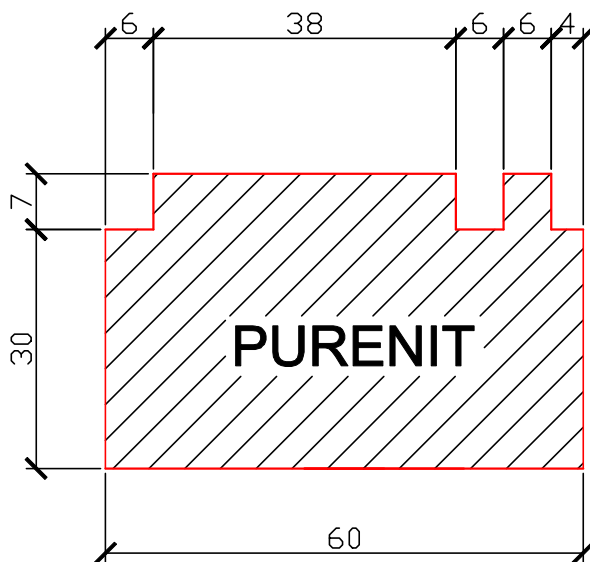
Vekra Premium

VERZE 28-1-2013

www.termopan.cz

měřítko 1:1

info@termopan.cz



TOLERANCE V TLOUŠŤCE/ŠÍŘCE/DÉLCE $\pm 1,00$ mm

28 / 1 / 2013