



# TERMOPAN- PRO50

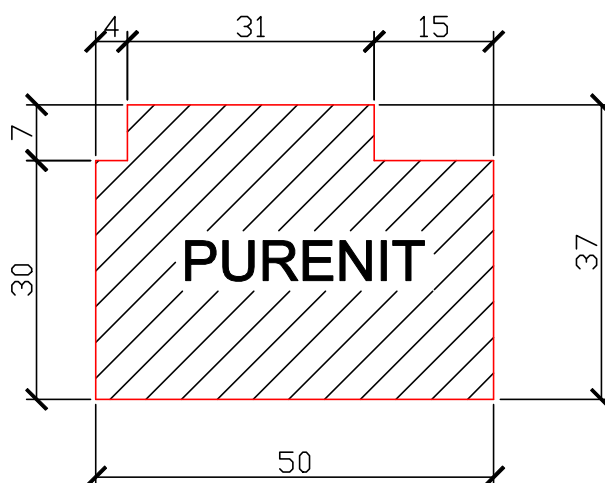
ALUPLAST 5000

VERZE 13-1-2013

[www.termopan.cz](http://www.termopan.cz)

měřítko 1:1

[info@termopan.cz](mailto:info@termopan.cz)



TOLERANCE V TLOUŠŤCE/ŠÍŘCE/DÉLCE  $\pm 1,00$  mm

13 / 1 / 2013