



TERMOPAN- PRO40

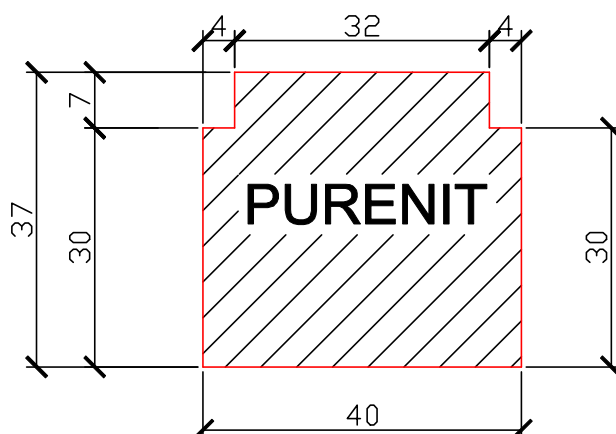
ALUPLAST ID 5000

VERZE 11-1-2013

www.termopan.cz

měřítko 1:1

info@termopan.cz



TOLERANCE V TLOUŠŤCE/ŠÍŘCE/DÉLCE $\pm 1,00$ mm

11 / 1 / 2013